

Vestiaire B1 Bas

Designed by Xavier Pauchard, revisited by Chantal Andriot



Le « Vestiaire » est une pièce historique du mobilier TOLIX®. Créé au début des années 30 par Xavier Pauchard, le Vestiaire était à l'origine destiné aux vêtements de travail. Il a pendant des années équipé les services de La Poste et de l'armée. Sur cette version basse, il n'a rien perdu à son charme d'antan, s'invitant dorénavant dans toutes les pièces de la maison. Deux grandes étagères réglables en hauteur sont livrées avec le produit. Un lot de 2 étagères supplémentaires peut être rajouté (article vendu séparément). Les Vestiaires existent en version haute 1 ou 2 portes et en version basse 1, 2 ou 3 portes. Les vestiaires sont disponibles dans tous les coloris des nuanciers ESSENTIELS, TENDANCES et BRUT VERNIS.

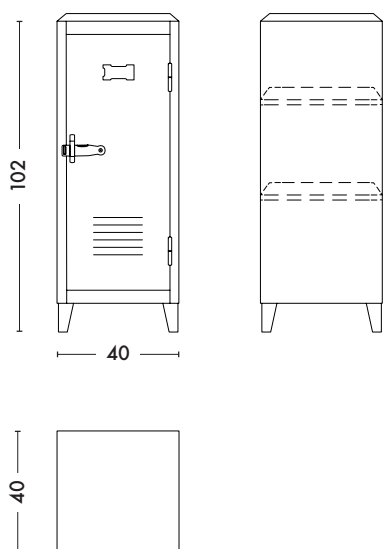
- Pièce historique de la collection TOLIX® revisitée en version basse
- Disponible dans les nuanciers ESSENTIELS, TENDANCES et BRUT VERNIS
- Contient 2 petites étagères modulables

TOLIX®

Vestiaire B1 Bas

Designed by Xavier Pauchard, revisited by Chantal Andriot

Fiche technique



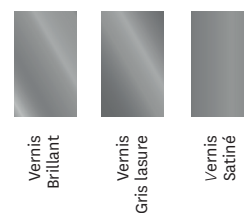
Dimensions

LONGUEUR	40 cm
PROFONDEUR	40 cm
HAUTEUR	102 cm

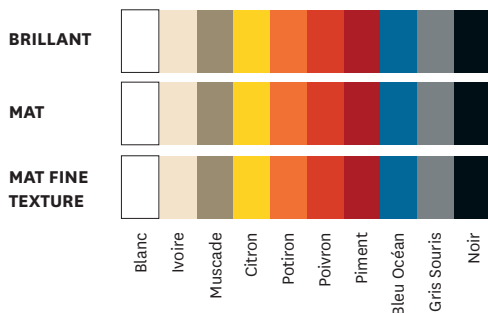
Designer	Xavier Pauchard Revisité par Chantal Andriot
Utilisation	TOLIX® maison
Matériau	Acier
Finition / Couleur	Disponible dans les finitions et coloris des nuanciers ESSENTIELS, TENDANCES et BRUT VERNIS
Poids	21.0 kg
	Livré avec 2 petites étagères.



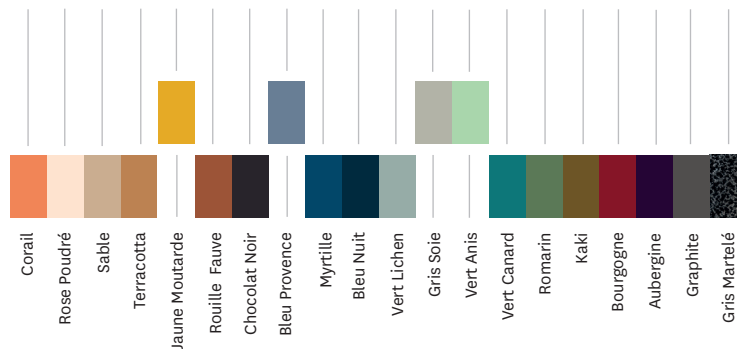
Tolix® Brut Vernis



Tolix® Essentiels



Tolix® Tendances



TOLIX®