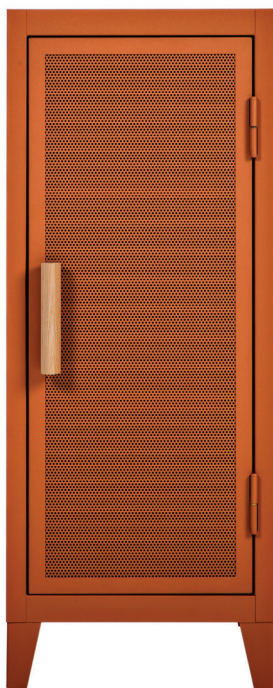


Vestiaire B1 Bas perforé

Designed by Xavier Pauchard, revisited by Chantal Andriot



TOLIX® revisite ses « Vestiaires » avec les « perforés ». Ces modèles évoquent la réminiscence de l'esthétique brute du monde industriel avec l'ajout de détails modernes et raffinés. Les portes sont en acier perforé laissant subtilement apparaître les formes des objets placés à l'intérieur. Le style brut de l'acier est contrebalancé par l'aspect élégant et naturel de la poignée en bois de chêne. Deux étagères réglables en hauteur sont livrées avec le produit. Un lot de 2 étagères supplémentaires peut être rajouté (article vendu séparément). Les Vestiaires perforés existent en version haute 1 ou 2 portes (modèles B1 Haut perforé, B2 Haut perforé) et en version basse 1, 2 ou 3 portes (modèles B1 Bas perforé, B2 Bas perforé, B3 Bas perforé). Les vestiaires sont disponibles dans tous les coloris des nuanciers ESSENTIELS et TENDANCES.

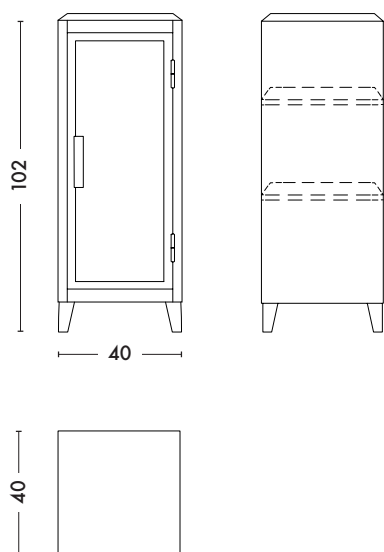
- Pièce historique de la collection TOLIX® revisitée en version basse et perforée
- Disponible dans les nuanciers ESSENTIELS et TENDANCES
- Contient 2 petites étagères modulables
- Possibilité d'achat de lot de 2 étagères supplémentaires

TOLIX®

Vestiaire B1 Bas perforé

Designed by Xavier Pauchard, revisited by Chantal Andriot

Fiche technique



Designer	Xavier Pauchard, imaginé par Chantal Andriot
Utilisation	TOLIX® maison
Matériau	Acier et Chêne
Finition / Couleur	Disponible dans les finitions et coloris des nuanciers ESSENTIELS et TENDANCES
Poids	21.0 kg
	Livré avec 2 étagères. Possibilité de rajouter des étagères par lots X2 ou X4



Dimensions

LONGUEUR	40 cm
PROFONDEUR	40 cm
HAUTEUR	102 cm

Tolix® Essentiels

BRILLANT	
MAT	
MAT FINE TEXTURE	
	Blanc Ivoire Muscade Citron Potiron Poivre Piment Bleu Océan Gris Souris Noir

Tolix® Tendances

Corail Rose Poudré Sable Terracotta Jaune Moutarde Rouille Fauve Chocolat Noir Bleu Provence Myrtille Bleu Nuit Vert Lichen Gris Soie Vert Anis Vert Canard Romarin Kaki Bourgogne Aubergine Graphite Gris Martelé

TOLIX®