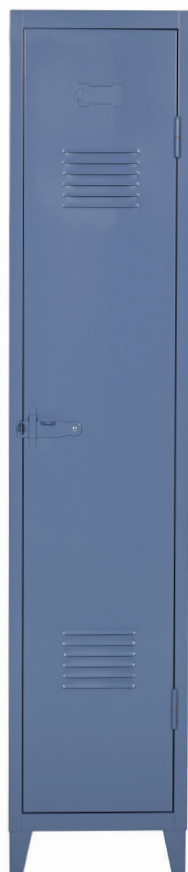


Vestiaire B1

Designed by Xavier Pauchard



Le « Vestiaire » est une pièce historique du mobilier TOLIX®. Créé au début des années 30 par Xavier Pauchard, le Vestiaire était à l'origine destiné aux vêtements de travail. Il a pendant des années équipé les services de La Poste et de l'armée. Disponible en version 1 ou 2 portes, TOLIX® le décline aussi en version basse 1, 2 ou 3 portes. Il n'a rien perdu à son charme d'antan, s'invitant dorénavant dans toutes les pièces de la maison. Les Vestiaires B2 sont composés de deux étagères ayant chacune une penderie, qui peuvent être complétés par d'autres étagères vendues séparément par lot de 2. Les vestiaires sont disponibles dans tous les coloris des nuanciers ESSENTIELS, TENDANCES et BRUT VERNIS.

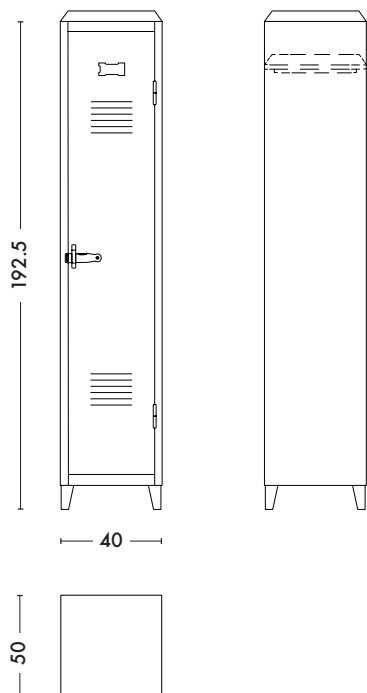
- Pièce historique de la collection TOLIX®
- Disponible dans les nuanciers ESSENTIELS, TENDANCES et BRUT VERNIS
- Contient 1 petite étagère avec penderie, modulable
- Possibilité d'achat de lot de 2 ou 4 étagères supplémentaires

TOLIX®

Vestiaire B1

Designed by Xavier Pauchard

Fiche technique



Dimensions

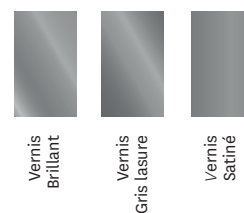
LONGUEUR
PROFONDEUR
HAUTEUR

40 cm
50 cm
192.5 cm

Designer	Xavier Pauchard
Utilisation	TOLIX® maison
Matériau	Acier
Finition / Couleur	Disponible dans les finitions et coloris des nuanciers ESSENTIELS, TENDANCES et BRUT VERNIS
Poids	30.0 kg
Livré avec 1 petite étagère avec penderie. Possibilité de rajouter des étagères par lots X2 ou X4	



Tolix® Brut Vernis



Tolix® Essentiels

BRILLANT



MAT

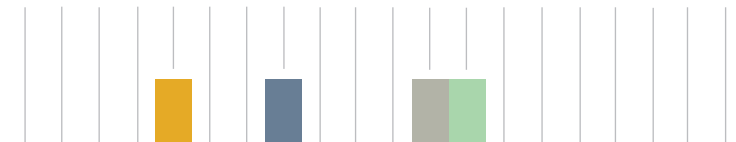


MAT FINE
TEXTURE



Blanc
Ivoire
Muscade
Citron
Potiron
Poivre
Piment
Bleu Océan
Gris Souris
Noir

Tolix® Tendances



Corail
Rose Poudré
Sable
Terracotta
Jaune Moutarde
Rouille Fauve
Chocolat Noir
Bleu Provence
Myrtille
Bleu Nuit
Vert Lichen
Gris Soie
Vert Anis
Vert Canard
Romarin
Kaki
Bourgogne
Aubergine
Graphite
Gris Martelé

TOLIX®