

Étagère double coulissante XL

Designed by Sebastian Bergne Ltd.



L'Étagère Coulissante imaginée par le Designer Sebastian Bergne est très astucieuse. Conçue à partir de 2 plateaux en aluminium qui viennent coulisser l'un dans l'autre, l'étagère permet de s'agrandir par un simple glissement tout en restant fixée au mur. Sur cette version XL, l'Étagère Coulissante est plus profonde et plus haute lui permettant d'accueillir des livres de format 21 x 29,7 cm (A4).

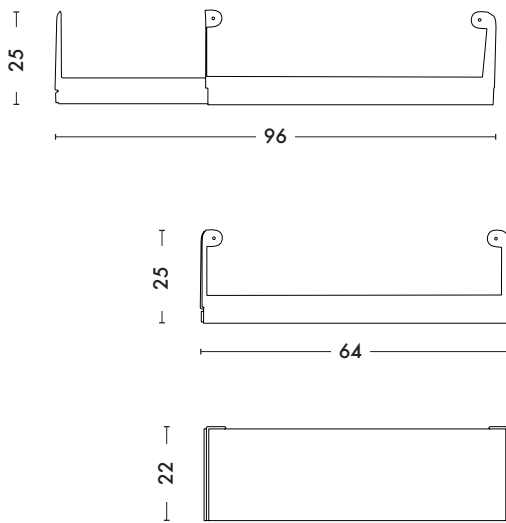
Le plateau fixe et le plateau coulissant peuvent être choisis indépendamment dans les finitions Mat et Mat Fine Texture de nos nuanciers ESSENTIELS et TENDANCES pour un Mix & Match personnalisé !

- Extensible de 64 à 96 cm
- Peut accueillir des livres de format A4
- Disponible dans les nuanciers ESSENTIELS et TENDANCES (sauf Brut Vernis)

Étagère double coulissante XL

Designed by Sebastian Bergne Ltd.

Fiche technique



Designer	Sebastian Bergne Ltd.
Utilisation	TOLIX® maison
Matériau	Aluminium
Finition / Couleur	Disponible dans les finitions et coloris des nuanciers ESSENTIELS et TENDANCES
Poids max supporté	15 kg (partie fixe) 5 kg (partie coulissante)
Poids	2.7 kg



Dimensions

LONGUEUR	64/96 cm
PROFONDEUR	22 cm
HAUTEUR	25 cm

Tolix® Essentiels

BRILLANT	Blanc	Ivoire	Muscade	Citron	Potiron	Poivron	Piment	Bleu Océan	Gris Souris	Noir
MAT	Blanc	Ivoire	Muscade	Citron	Potiron	Poivron	Piment	Bleu Océan	Gris Souris	Noir
MAT FINE TEXTURE	Blanc	Ivoire	Muscade	Citron	Potiron	Poivron	Piment	Bleu Océan	Gris Souris	Noir

Tolix® Tendances

Corail	Rose Poudré	Sable	Terracotta	Jaune Moutarde	Rouille Fauve	Chocolat Noir	Bleu Provence	Myrtille	Bleu Nuit	Vert Lichen	Gris Soie	Vert Anis	Vert Canard	Romarin	Kaki	Bourgogne	Aubergine	Graphite	Gris Martelé
--------	-------------	-------	------------	----------------	---------------	---------------	---------------	----------	-----------	-------------	-----------	-----------	-------------	---------	------	-----------	-----------	----------	--------------