

# Fauteuil PATIO

## Version full inox

*Designed by Pauline Deltour*



**Les Fauteuils PATIO sont empilables et légers. Leurs dimensions et leur solidité permettent de les recommander particulièrement pour des usages intensifs comme dans le secteur de l'hôtellerie et de la restauration. L'utilisation du matériau acier inoxydable (inox) en fait un mobilier dédié à l'extérieur.**

- NOUVEAUTE 2019/2020
- Mobilier MADE IN FRANCE
- Disponible dans les nuanciers ESSENTIELS et TENDANCES

*Pauline Deltour signe la collection PATIO. Un ensemble outdoor composé de fauteuils, fauteuils lounge et tables qui se déclinent en plusieurs versions.*

*Les fauteuils et fauteuils lounge sont déclinables en version inox ou inox à lames. Les tables en inox sont disponibles en version carrée ou rectangulaire. PATIO allie modernité, élégance, légèreté et solidité. Cette nouvelle collection retranscrit toute l'expérience et le savoir-faire de TOLIX à transformer le matériau acier. L'ensemble de la collection est fabriquée en France dans l'unique manufacture TOLIX en Bourgogne. Les matériaux de la collection PATIO sont 100% recyclables.*

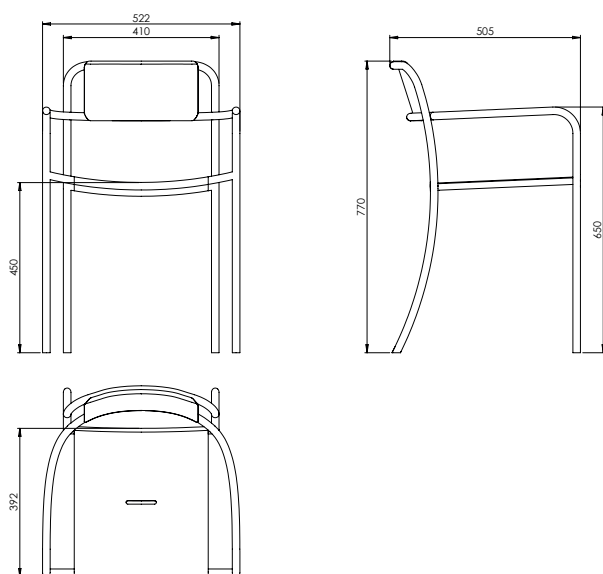
**TOLIX®**

# Fauteuil PATIO

## Version full inox

Designed by Pauline Deltour

### Fiche technique



<b>Designer</b>	Pauline Deltour
<b>Utilisation</b>	<b>TOLIX®</b> outdoor
<b>Matériaux</b>	Acier inoxydable
<b>Finitions / Couleurs</b>	Disponible dans les finitions et coloris des nuanciers ESSENTIELS, TENDANCES sauf BRUT VERNIS
<b>Poids</b>	5 kg
<b>Empilabilité</b>	X 8
<b>Accessoires</b>	Produit livré avec embouts de pieds de fauteuils



#### Dimensions

LARGEUR	52,2 cm
PROFONDEUR	50,5 cm
HAUTEUR	77 cm
HAUTEUR D'ASSISE	45 cm
PROFONDEUR D'ASSISE	39,2 cm
LARGEUR D'ASSISE	35,5 cm
HAUTEUR ACCOUDOIRS	65 cm

#### Tolix® Essentiels

	Blanc	Ivoire	Muscade	Citron	Potiron	Poivron	Piment	Bleu Océan	Gris Souris	Noir
<b>BRILLANT</b>										
<b>MAT</b>										
<b>MAT FINE TEXTURE</b>										

#### Tolix® Tendances

Corail	Rose Poudré	Sable	Terracotta	Jaune Moutarde	Rouille Fauve	Chocolat Noir	Bleu Provence	Myrtille	Bleu Nuit	Vert Lichen	Gris Soie	Vert Anis	Vert Canard	Romarin	Kaki	Bourgogne	Aubergine	Graphite	Gris Martelé
--------	-------------	-------	------------	----------------	---------------	---------------	---------------	----------	-----------	-------------	-----------	-----------	-------------	---------	------	-----------	-----------	----------	--------------

# TOLIX®