

# Meuble B1 perforé H45

*Designed by TOLIX®*

## Ouverture porte vers la gauche



***TOLIX® propose désormais à sa gamme de mobiliers perforés, deux nouveaux petits meubles passe partout.***

***Le nouveau B1 perforé H45 avec sa forme cubique peut se loger dans le moindre recoin. Habillé d'une couleur POP ou FLASHY, il animera les tous petits espaces comme les chambres d'étudiants ou les studios. La possibilité d'avoir une ouverture à droite ou à gauche le rend idéal comme chevet pour un lit bas.***

***Le B1 perforé H45 est réalisable en bi-couleur (porte perforée et corps différenciés). Disponible dans toutes les couleurs des nuanciers ESSENTIELS et TENDANCES (sauf BRUT VERNI).***

- NOUVEAUTE 2018
- Disponible dans les nuanciers ESSENTIELS et TENDANCES
- Disponible ouverture porte à droite ou à gauche

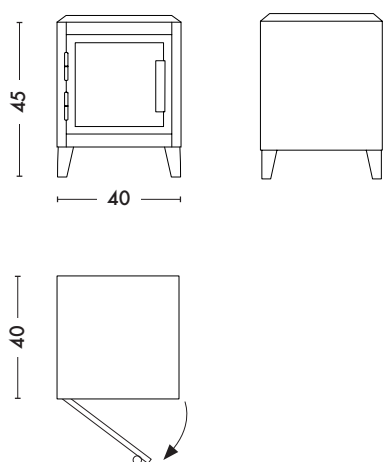
**TOLIX®**

# Meuble B1 perforé H45

Designed by TOLIX®

Ouverture porte vers la gauche

## Fiche technique



### Dimensions

LONGUEUR	40 cm
PROFONDEUR	40 cm
HAUTEUR	45 cm

Designer	TOLIX
Utilisation	<b>TOLIX</b> maison
Matériau	Acier ou Acier et Chêne
Finition / Couleur	Disponible dans les finitions et coloris des nuanciers ESSENTIELS et TENDANCES
Poids	8.5 kg



### Références produits

	POIGNEE ACIER	POIGNEE BOIS
Monocouleur	<b>Ref. 06162</b>	<b>Ref. 06250</b>
Bi-couleur (corps / porte)	<b>Ref. 06165</b>	<b>Ref. 06251</b>

### Tolix® Essentiels

MAT	
MAT FINE TEXTURE	

### Tolix® Tendances

--

**TOLIX®**