

B1 H64 perforé Slim

Designed by Chantal Andriot

Ouverture porte vers la droite



Tolix® élargit sa gamme de meubles perforés avec les «Slim».
Une série de rangements peu profonds qui s'intègrent dans les plus petits appartements ou les plus petites pièces. Conçus en acier avec une poignée en chêne*. Ils sont conçus en acier avec une poignée en chêne*

Le B1 H64 Slim trouve sa place aussi bien dans une chambre comme chevet ou dans un bureau. Son étagère amovible et ajustable permet d'organiser votre rangement. Disponible poignée en chêne à gauche ou à droite selon le sens d'ouverture souhaité.

** Poignée en acier peint en option*

- Disponible dans les nuanciers ESSENTIELS et TENDANCES
- Disponible en version poignée à gauche ou à droite

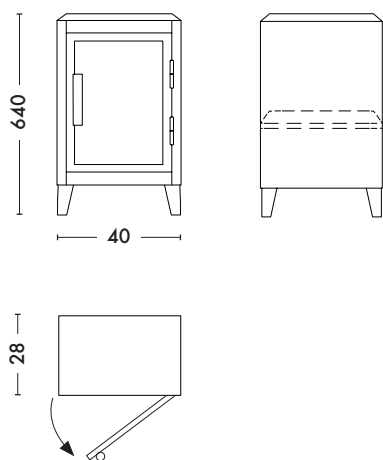
TOLIX®

B1 H64 perforé Slim

Designed by TOLIX®

Ouverture porte vers la droite

Fiche technique



Dimensions

LONGUEUR	40 cm
PROFONDEUR	28 cm
HAUTEUR	64 cm

Designer	Chantal Andriot
Utilisation	TOLIX® maison
Matériau	Acier - poignée en chêne (poignée en acier peint en option)
Finition / Couleur	Disponible dans les finitions et coloris des nuanciers ESSENTIELS et TENDANCES
Poids	10.5 kg
Livré avec une étagère modulable	



Référence produit

	POIGNEE BOIS
B1 H64 SLIM Ouverture vers la droite (poignée à gauche)	Ref. 08287

Tolix® Essentiels

MAT	
MAT FINE TEXTURE	

Tolix® Tendances

--

TOLIX®