

Chaise T37

Designed by Xavier Pauchard



Créée en 1937 par Xavier Pauchard, d'où son nom, la Chaise T37 reste toujours un best-seller dans le monde du design. Sobre et classique, la T37 n'a pas pris une ride et reste une référence du design industriel en finition métal vernis. Habillez-là d'une des couleurs des nuanciers TOLIX® ESSENTIELS, TENDANCES ou BRUT VERNIS, elle apportera une touche d'originalité dans tout type d'intérieur.

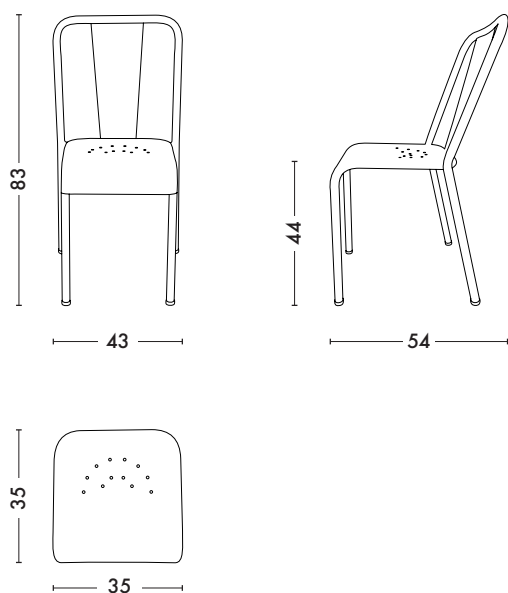
- Pièce historique de la collection TOLIX®
- Disponible dans les nuanciers ESSENTIELS, TENDANCES et BRUT VERNIS

TOLIX®

Chaise T37

Designed by Xavier Pauchard

Fiche technique



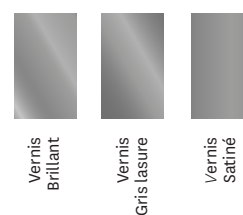
	Version acier	Version acier inoxydable
Designer	Xavier Pauchard	Xavier Pauchard
Utilisation	TOLIX® maison	TOLIX® outdoor
Matériaux	Acier	Acier inoxydable
Finition / Couleur	Disponible dans les finitions et coloris des nuanciers ESSENTIELS, TENDANCES et BRUT VERNIS	
Poids	5.2 kg	5.2 kg



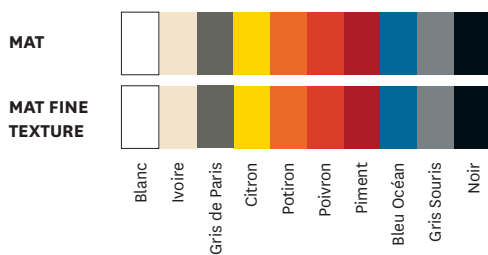
Dimensions

LONGUEUR	43 cm
PROFONDEUR	54 cm
HAUTEUR	83 cm
HAUTEUR D'ASSISE	44 cm
PROFONDEUR D'ASSISE	35 cm
LARGEUR D'ASSISE	35 cm

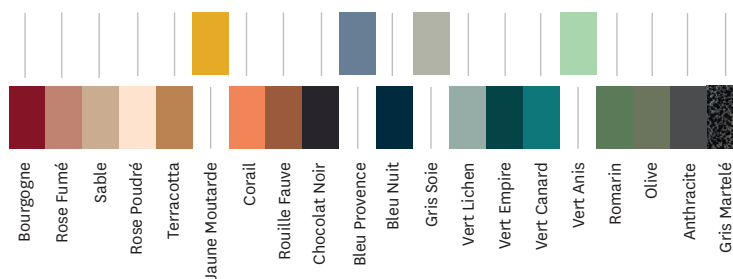
Tolix® Brut Vernis



Tolix® Essentiels



Tolix® Tendances



TOLIX®