

Chaise T37 perforée

Designed by Xavier Pauchard, revisited by Chantal Andriot



Créée en 1937 par Xavier Pauchard, d'où son nom, la Chaise T37 reste toujours un best-seller du design industriel. Avec son design sobre et classique, la T37 n'a pas pris une ride et reste une référence du design industriel. Avec cette version perforée, la Chaise T37 devient plus légère et plus contemporaine.

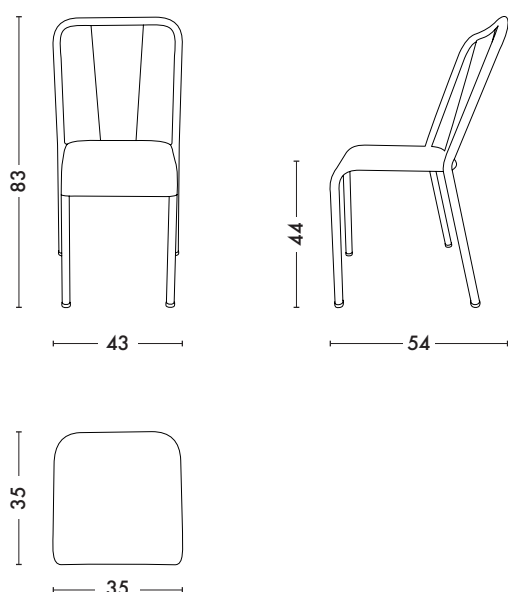
- Pièce historique de la collection TOLIX®
- Disponible dans les nuanciers ESSENTIELS, TENDANCES et BRUT VERNIS

TOLIX®

Chaise T37 perforée

Designed by Xavier Pauchard, revisited by Chantal Andriot

Fiche technique



Dimensions

LONGUEUR	43 cm
PROFONDEUR	54 cm
HAUTEUR	83 cm
HAUTEUR D'ASSISE	44 cm
PROFONDEUR D'ASSISE	35 cm
LARGEUR D'ASSISE	35 cm

	Version acier	Version acier inoxydable
Designer	Xavier Pauchard Revisité par Chantal Andriot	
Utilisations	TOLIX® maison	TOLIX® outdoor
Matériau	Acier	Acier inoxydable
Finitions / Couleurs	Disponible dans les finitions et coloris des nuanciers ESSENTIELS, TENDANCES	Disponible dans les finitions et coloris des nuanciers ESSENTIELS, TENDANCES et BRUT VERNIS
Poids	5.0 kg	5.0 kg



Tolix® Brut Vernis

Uniquement en version acier inoxydable



Vernis
Brillant

Vernis
Gris lasure

Vernis
Satiné

Tolix® Essentiels

	Blanc	Ivoire	Gris de Paris	Citron	Potiron	Poivron	Piment	Bleu Océan	Gris Souris	Noir
MAT										
MAT FINE TEXTURE										

Tolix® Tendances

Bourgogne	Rose Fumé	Sable	Rose Poudré	Terracotta	Jaune Moutarde	Corail	Rouille Fauve	Chocolat Noir	Bleu Provence	Bleu Nuit	Gris Soie	Vert Lichen	Vert Empire	Vert Canard	Vert Anis	Romarin	Olive	Anthracite	Gris Martelé

TOLIX®