

Fauteuil Lounge PATIO

version full inox

Designed by Pauline Deltour



Les Fauteuils Lounge PATIO sont empilables et légers. Leur juste inclinaison vers l'arrière et leur importante largeur d'assise invitent au confort et à la détente. Le matériau acier inoxydable (inox) en fait un mobilier résistant à un usage intensif et à une utilisation extérieure sans craindre l'humidité ambiante, les éclaboussures de la piscine ou les embruns de la mer.

- Mobilier MADE IN FRANCE
- Disponible dans les nuanciers ESSENTIELS, TENDANCES

Pauline Deltour signe la collection PATIO. Un ensemble outdoor composé de fauteuils, fauteuils lounge et tables qui se déclinent en plusieurs versions.

Les fauteuils et fauteuils lounge sont déclinables en version inox ou inox à lames. Les tables en inox sont disponibles en version carrée ou rectangulaire. PATIO allie modernité, élégance, légèreté et solidité. Cette nouvelle collection retranscrit toute l'expérience et le savoir-faire de TOLIX à transformer le matériau acier. L'ensemble de la collection est fabriquée en France dans l'unique manufacture TOLIX en Bourgogne. Les matériaux de la collection PATIO sont 100% recyclables.

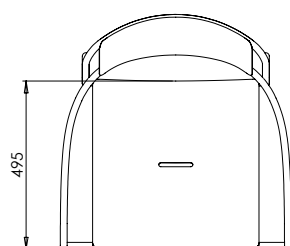
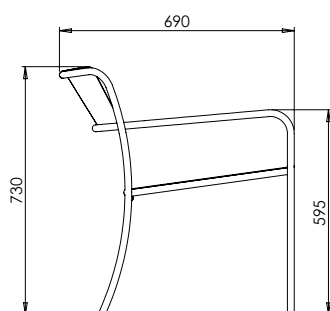
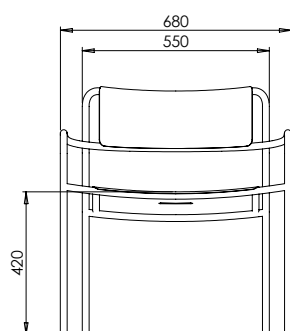
TOLIX®

Fauteuil Lounge PATIO

version full inox

Designed by Pauline Deltour

Fiche technique



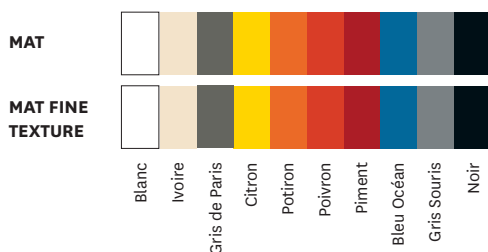
Designer	Pauline Deltour
Utilisations	TOLIX® outdoor
Matériau	Acier inoxydable
Finitions / Couleurs	Disponible dans les finitions et coloris des nuanciers ESSENTIELS, TENDANCES sauf BRUT VERNIS
Poids	6,5 kg
Empilabilité	X 7
Accessoires	Produit livré avec embouts de pieds de fauteuils



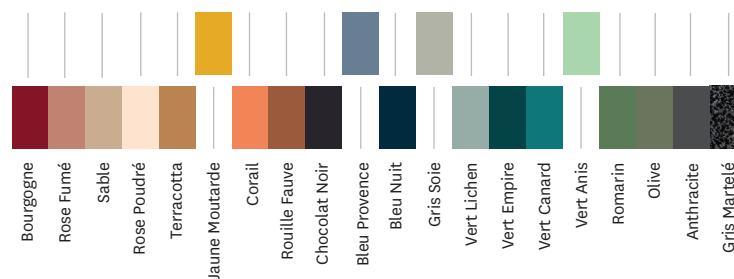
Dimensions

LARGEUR	68 cm
PROFONDEUR	69 cm
HAUTEUR	73 cm
HAUTEUR D'ASSISE	42 cm
PROFONDEUR D'ASSISE	49,5 cm
LARGEUR D'ASSISE	49,5 cm
HAUTEUR ACCOUDOIRS	59,5 cm

Tolix® Essentiels



Tolix® Tendances



TOLIX®