

Guéridon 77 - Carré plateau basculant

Designed by Chantal Andriot



Le Guéridon 77 avec son plateau carré basculant est la petite table bistrot indispensable des professionnels de l'hôtellerie et de la restauration. Son plateau basculant aux dimensions de 70 x 70 cm permet de recevoir 2 personnes à déjeuner ou 4 personnes pour prendre un verre. Conçu 100% en acier inoxydable (inox), il présente l'avantage d'être nettoyé et désinfecté facilement et de pouvoir être utilisé à l'extérieur. Son système à bascule développé par TOLIX® et son pied encastrable ont été pensés pour que le mobilier puisse être rangé facilement tout en optimisant l'espace. Disponible dans toutes les finitions et couleurs des nuanciers TOLIX® ESSENTIELS, TENDANCES et BRUT VERNIS.

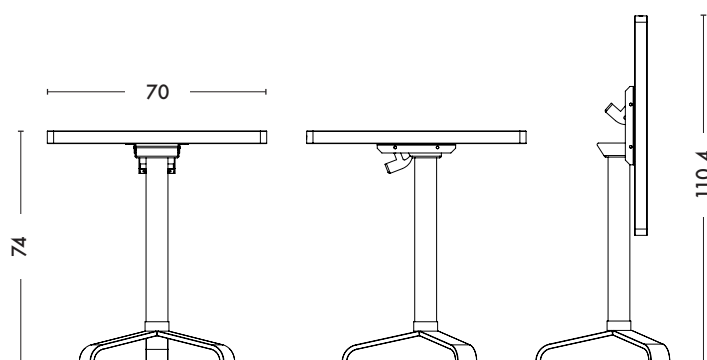
- Système à bascule robuste et facile à manipuler
- Conception en inox
- Disponible dans les nuanciers ESSENTIELS, TENDANCES et BRUT VERNIS
- Disponible en version plateau rond diamètre 60 cm

TOLIX®

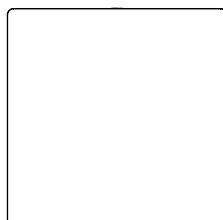
Guéridon 77 - Carré plateau basculant

Designed by Chantal Andriot

Fiche technique



Designer	Chantal Andriot
Utilisation	TOLIX® outdoor
Matériaux	Inox
Finition / Couleur	Disponible dans les finitions et coloris des nuanciers ESSENTIELS, TENDANCES et BRUT VERNIS



Dimensions	Guéridon 77 plateau basculant 70x70
DIAMETRE	70 cm
HAUTEUR	74 cm
HAUTEUR (plateau plié)	110,4 cm
POIDS	20,7 kg



Tolix® Brut Vernis

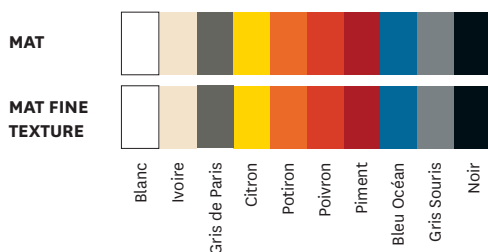


Vernis
Brillant

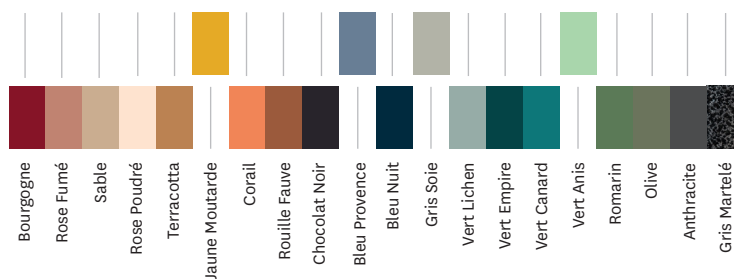
Vernis
Gris lasure

Vernis
Satiné

Tolix® Essentiels



Tolix® Tendances



TOLIX®