

Guéridon N

Designed by Patrick Norguet



Créé en 2013, le Guéridon N est la petite table pratique et robuste indispensable des brasseries.

«Pour cette collaboration avec TOLIX®, j'ai conçu le Guéridon N, une nouvelle famille de tables pour répondre aux besoins des restaurateurs. Première table pliante dans les gammes TOLIX®, le Guéridon N, grâce à son plateau basculant, se déplace et se range facilement. Il illustre le goût de TOLIX® pour les modèles justes, fonctionnels et évidents. S'il peut se marier avec toutes les chaises, il a avant tout été imaginé pour évoluer avec la nouvelle Chaise T14 : un élégant duo TOLIX®, très cohérent, pour les terrasses du monde entier !». Patrick Norguet, Designer.

Le Guéridon N de par sa composition en acier inoxydable peut être utilisé en extérieur. Il se décline en version table ou mange-debout. Disponible dans toutes les finitions et couleurs des nuanciers ESSENTIELS, TENDANCES et BRUT VERNIS.

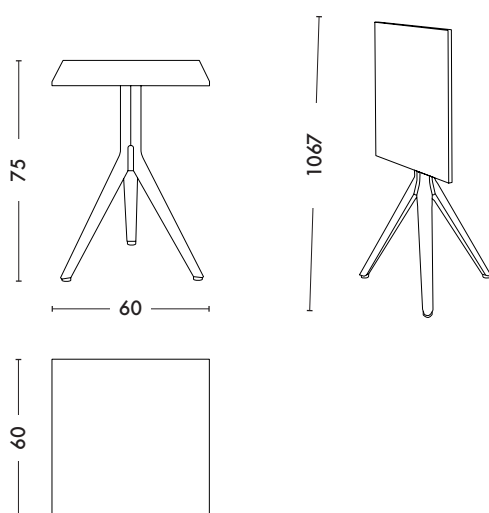
- Disponible dans les nuanciers ESSENTIELS, TENDANCES et BRUT VERNIS
- Disponible en version mange-debout (voir fiche produit Guéridon N Mange-debout)

TOLIX®

Guéridon N

Designed by Patrick Norguet

Fiche technique



Designer	Patrick Norguet
Utilisation	TOLIX® outdoor
Matériau	Acier inoxydable
Finitions / Couleurs	Disponible dans les finitions et coloris des nuanciers ESSENTIELS, TENDANCES et BRUT VERNIS



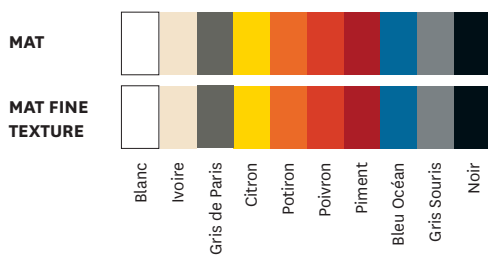
Dimensions	Guéridon N
LONGEUR	60 cm
LARGEUR	60 cm
HAUTEUR	75 cm
HAUTEUR (Plié)	106,7 cm
POIDS	11,5 kg

Tolix® Brut Vernis

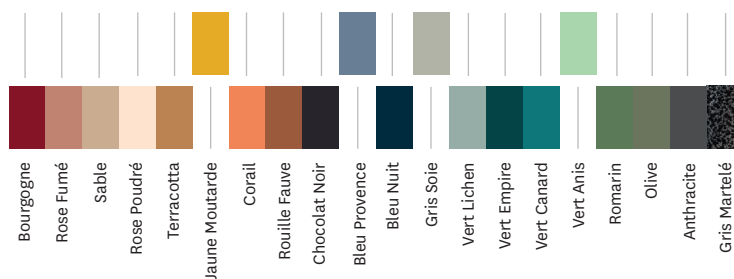


Vernis Brillant
Vernis Gris lasure
Vernis Satiné

Tolix® Essentiels



Tolix® Tendances



TOLIX®